

## TELEFONIA MÒBIL I SALUT DOCUMENT INFORMATIU

### Com funciona la telefonia mòbil

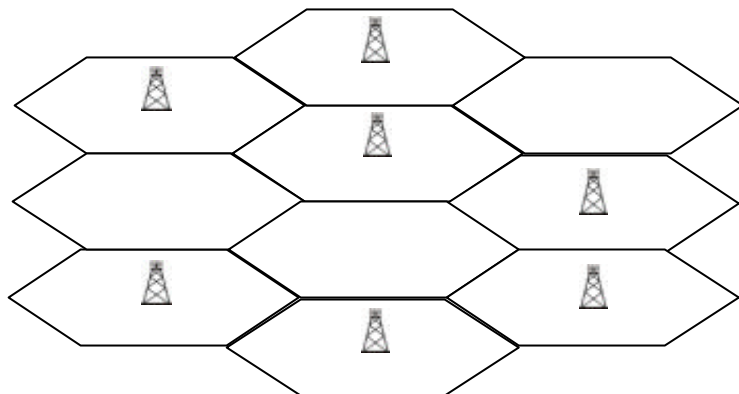
La telefonia mòbil és un sistema de telecomunicacions àmpliament difós, amb més de 1500 milions d'abonats a tot el món. A Barcelona hi ha actualment unes 600 estacions base amb antenes de telefonia mòbil.

Els sistemes de telefonia mòbil utilitzen ones de radiofreqüència per transmetre la informació, igual que fan les emissions de ràdio o la televisió. En concret, els telèfons mòbils utilitzen les radiacions electromagnètiques per connectar el terminal receptor de la trucada amb l'estació base més propera.

Les estacions base estan formades per un pal o torre que fa d'estructura de suport, i que no emet cap tipus de radiació. Sobre seu es col·loquen el conjunt d'antenes en forma de panells verticals.

Cada estació base amb les seves antenes cobreix un terreny conegut com a cel·la (d'aquí el concepte de telefonia cel·lular). La intensitat del camp electromagnètic depèn del número de persones que en cada moment estiguin utilitzant el telèfon dins de cada cel·la.

Les ones electromagnètiques es poden classificar en dos tipus: les **ionitzants**, com els raigs X i la radiació solar, capaces d'originar danys a l'ADN dels teixits a dosis elevades, i les **no ionitzants**, de freqüència més baixa i que no tenen energia suficient per causar lesions als teixits. En aquest grup s'inclouen les utilitzades en telefonia mòbil a tot el món.



*El concepte de cel·la en telefonia mòbil*

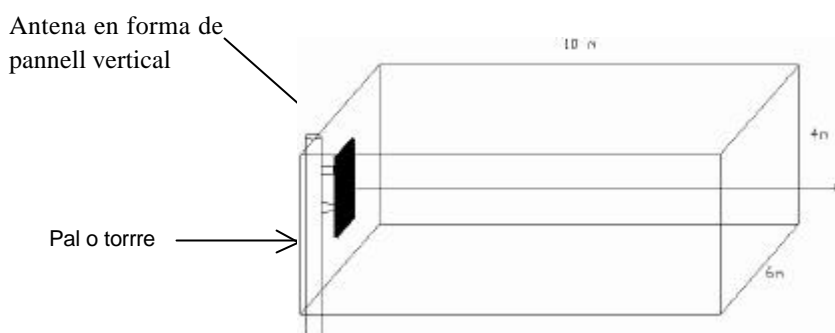
## Les antenes de telefonia mòbil i la salut pública

Els efectes de l'exposició a radiofreqüències que es coneixen i que podrien afectar la salut de les persones es relacionen amb l'escalfament dels teixits. Quan ens plantegem si la telefonia mòbil comporta efectes nocius per la salut humana cal diferenciar entre les antenes i els telèfons. En el cas de les antenes, en cap de les revisions de literatura científica fetes hi ha elements que les relacionin amb efectes adversos sobre la salut humana, tenint en compte les freqüències que utilitzen i els criteris de protecció emprats.

Pel que fa als telèfons, les radiacions que emeten no tenen suficient energia per produir una elevació de temperatura significativa, i per tant no se'ls pot associar amb efectes propis de l'exposició a radiofreqüències com ara l'escalfament dels teixits. A més, l'energia corresponent a aquestes ones decreix ràpidament a mida que augmenta la distància de la font.

## Les mesures correctores i preventives adoptades

En telefonia mòbil s'aplica l'anomenat *criteri de precaució*, que consisteix en prevenir l'exposició humana a nivells de risc significatius sense esperar a disposar de resultats científics concloents. A Catalunya, els límits que estableix la normativa són més restrictius que els estàndards internacionals, i augmenten encara més pel que fa a espais escolars.



*Distàncies de protecció d'un pannel direccional de telefonia mòbil segons el Decret 148/2001, al que se sotmeten les instal·lacions base de telefonia mòbil de Barcelona*

Per tal de poder instal·lar una antena de telefonia mòbil, les empreses operadores han de disposar d'una llicència municipal i d'una certificació tècnica que garanteixi el compliment de la legislació vigent.



## **A Barcelona**

A la ciutat de Barcelona, l'Ajuntament ha dut a terme durant els darrers anys un rigorós procés de documentació i revisió de les instal·lacions existents i de les llicències per tal de garantir l'acompliment de la normativa.

Qualsevol ciutadà que vulgui informar-se sobre la conformitat amb la normativa vigent d'alguna estació base de telefonia mòbil concreta, instal·lada o en projecte, pot adreçar-se al districte corresponent o demanar informació al telèfon 010 o als Serveis Centrals d'Urbanisme, Oficina d'Antenes:

Mail: [oantenas@bcn.cat](mailto:oantenas@bcn.cat) Tel. 93 291 45 58.

Per conèixer els nivells d'exposició a cada punt del territori:  
<http://www.mityc.es/nivelesexposicion.com>